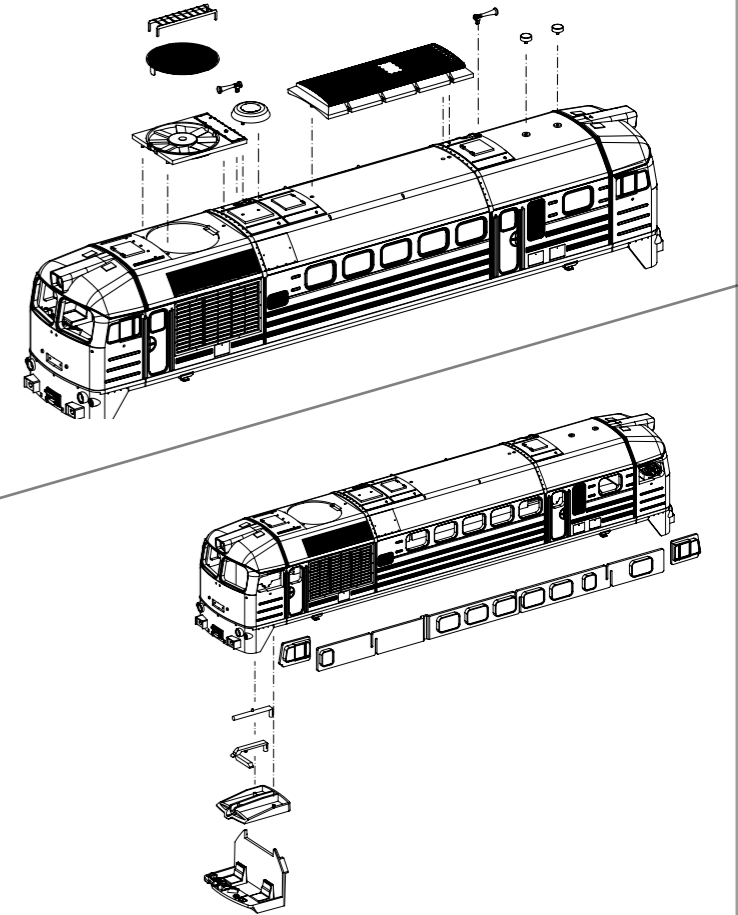
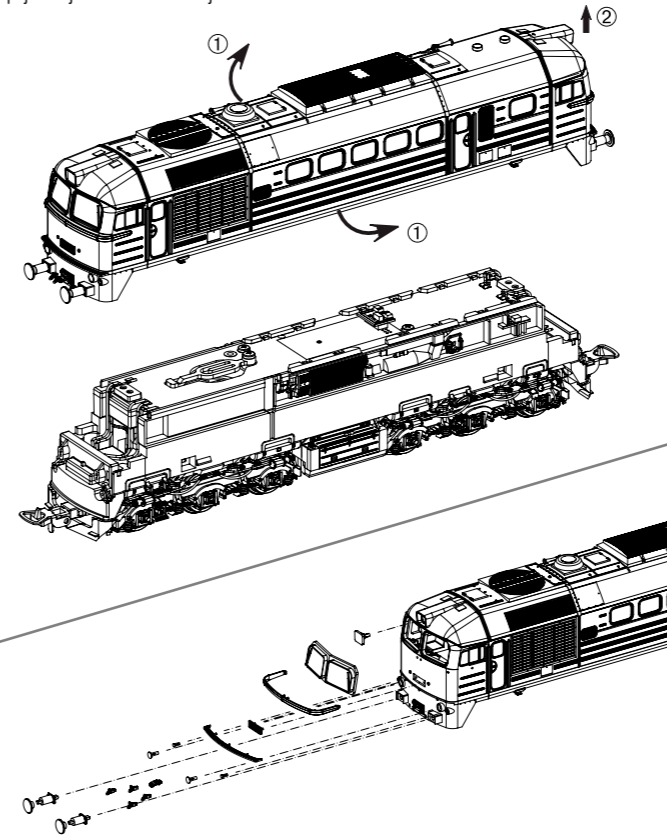


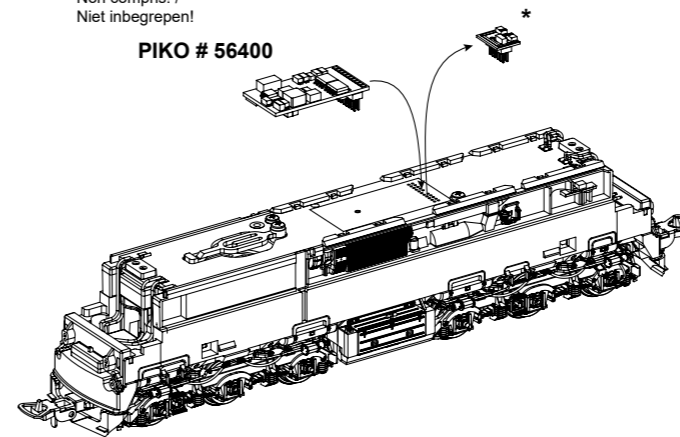
① Gehäuse leicht spreizen und nach oben abziehen /
Spread the body and pull slightly upward /
Ecarter légèrement la caisse et retirez-la par le haut /
Sprijd lichtjes de kast en verwijder naar boven



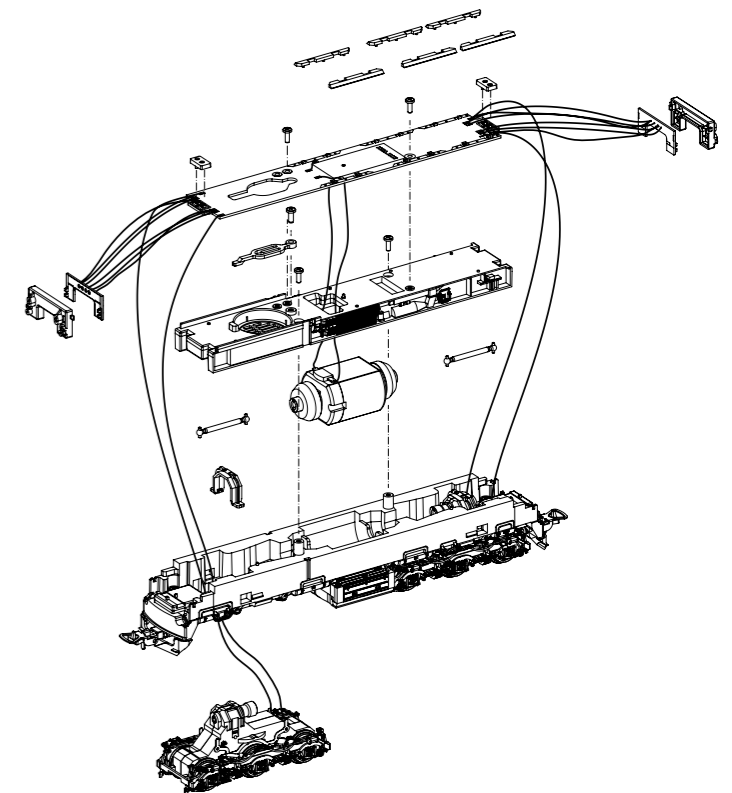
Decodereinbau:
Installing Decoder /
Installation du décodeur /
Inbouw decoder

Nicht enthalten!
Not included! /
Non compris! /
Niet inbegrepen!

PIKO # 56400

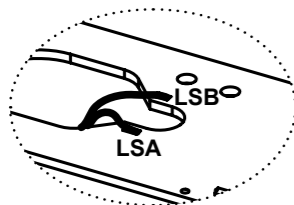


* Bitte Brückenstecker aufbewahren!
Please save the DC Bridge!
Conservez l'interface digitale!
De brugstecker s.v.p. bewaren!

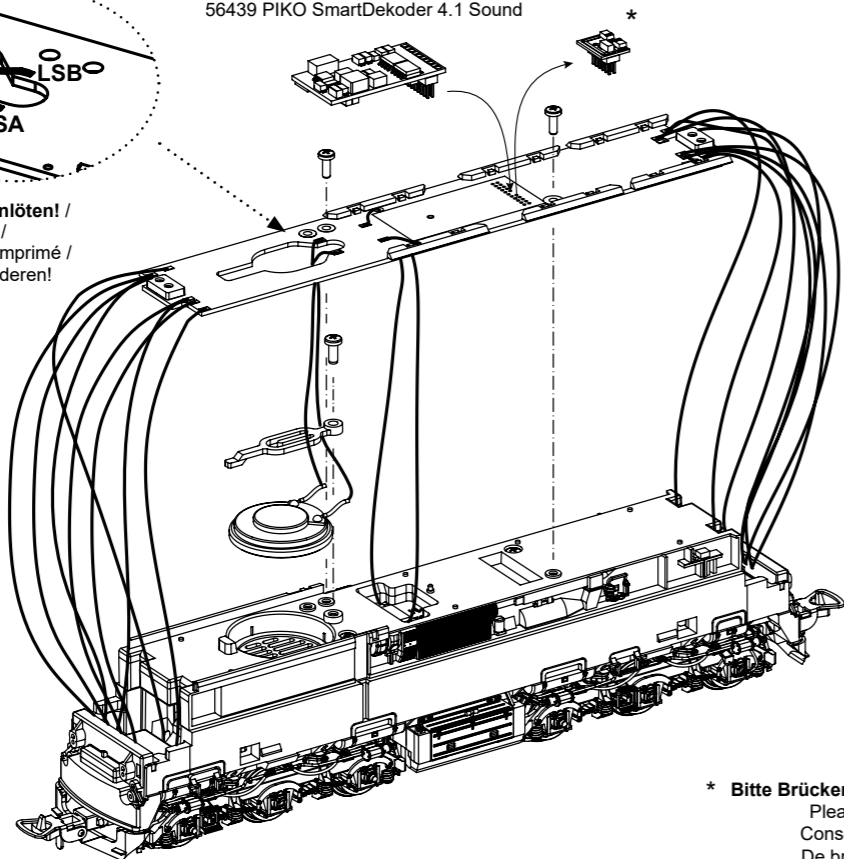


Zurüstbauteile:
Extension / Pièces /
Bijkomende onderdelen

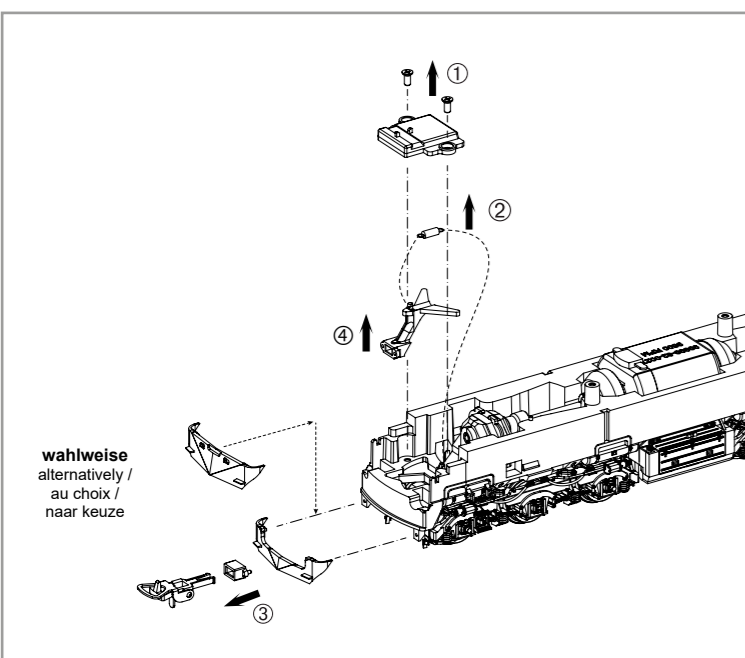
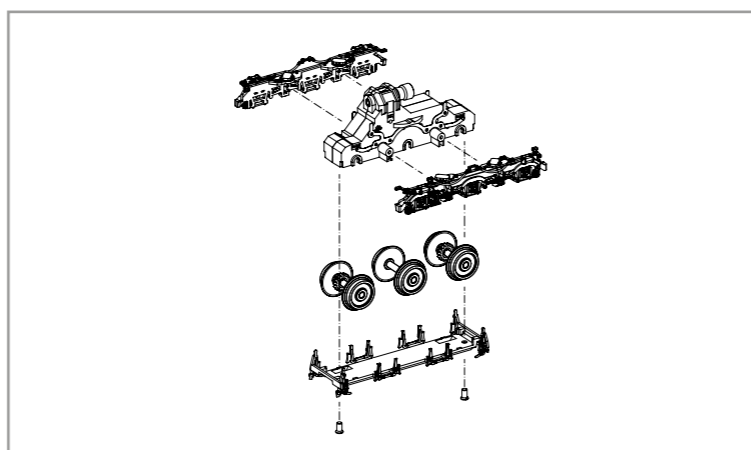
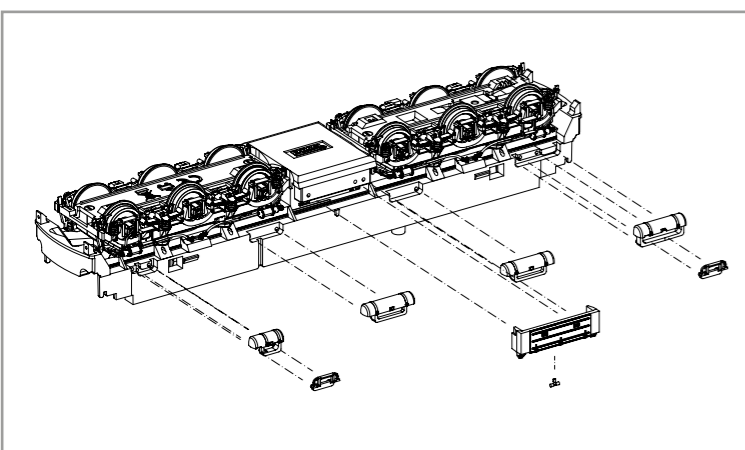
56439 PIKO SmartDecoder 4.1 Sound
56439 PIKO SmartDecoder 4.1 Sound
56439 PIKO SmartDÉcodeur 4.1 Sonore
56439 PIKO SmartDekoder 4.1 Sound



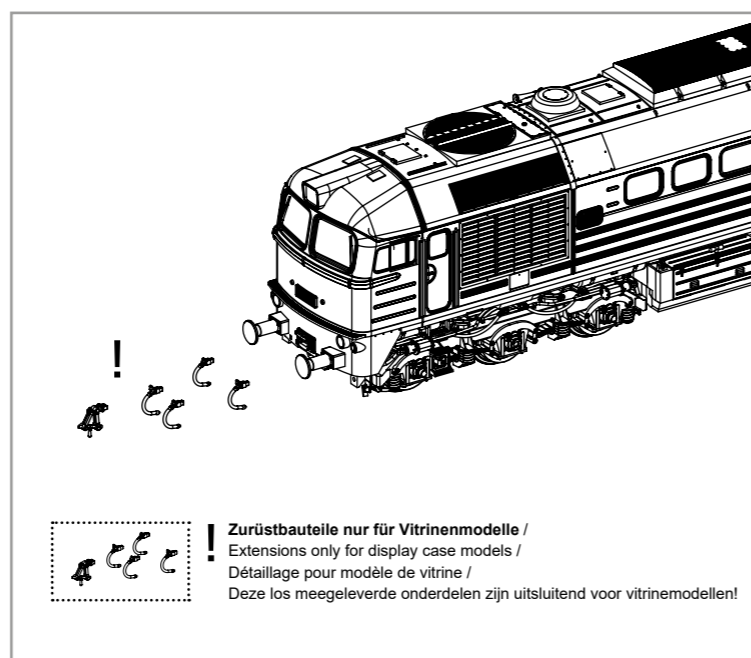
Kabel von Lautsprecher auf Leiterplatte anlöten!
Solder cables of speakers on mainboard on!
Souder les câbles du haut parleur au circuit imprimé /
Kabel van de luidspreker op de printplaat solderen!



* Bitte Brückenstecker aufbewahren!
Please save the DC Bridge!
Conservez l'interface digitale!
De brugstekker s.v.p. bewaren



wahlweise
alternatively /
au choix /
naar keuze

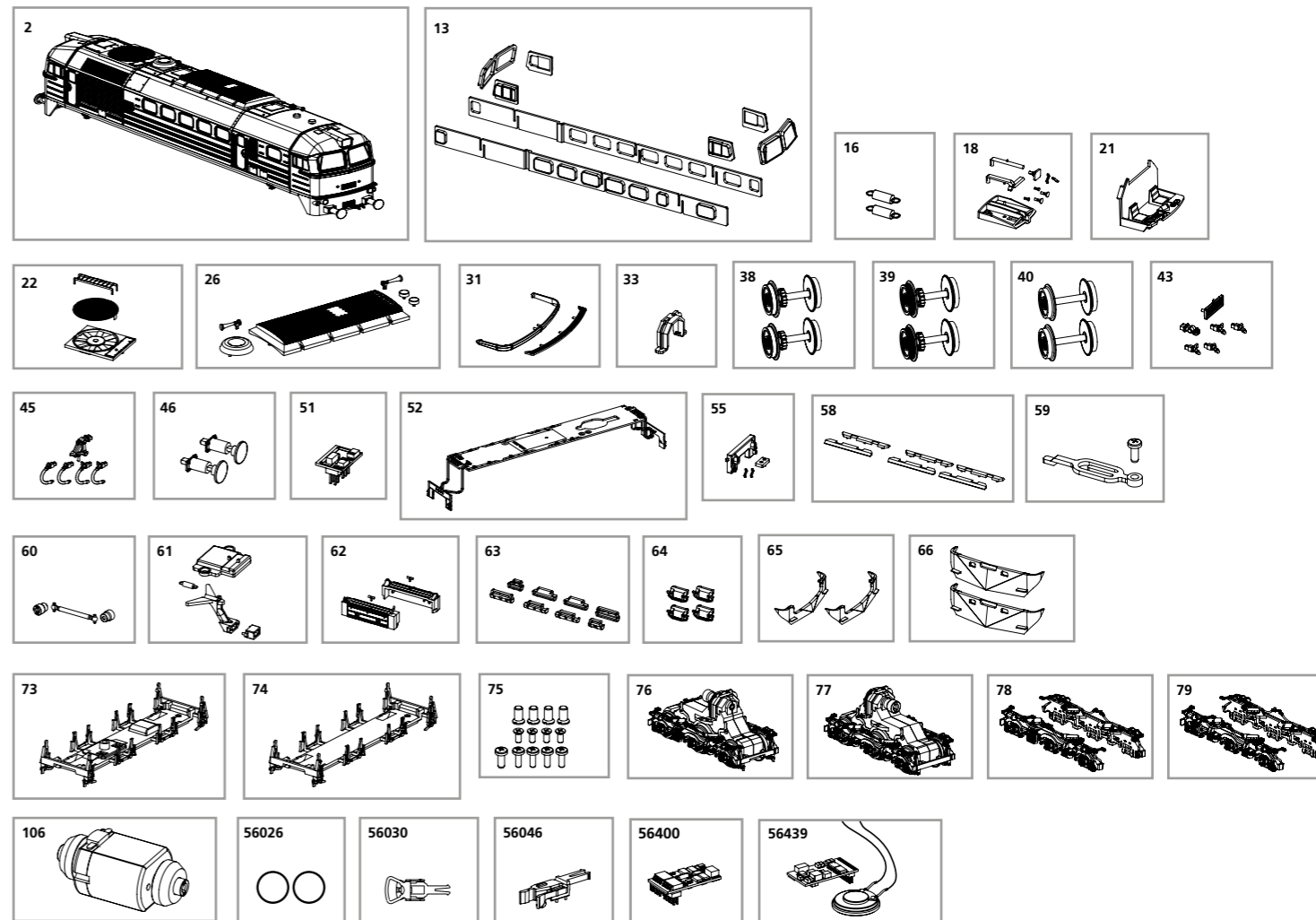


! Zurüstbauteile nur für Vitrinenmodelle!
Extensions only for display case models!
Détailage pour modèle de vitrine /
Deze los meegeleverde onderdelen zijn uitsluitend voor vitrinemodellen!

ERSATZTEILE DIESELLOKOMOTIVE BR V200

Spare parts for Diesel Locomotive BR V200

Bei Ersatzteilanforderung bitte immer die vollständige Ersatzteil-Nr. angeben • Please order the wanted spare part with the complete spare part item number.



Bezeichnung / Description	ET-Nr. / spare parts N°	PG*
Gehäuse, komplett / Body, complete	52900-02	16
Fenster / Window	52900-13	10
Feder für Deichsel (2 Stück) / Sprig for draw bar (2 pcs.)	59900-16	5
Leuchstab, Lichteinsatz / Light bars	52800-18	7
Führerstand / Driver cab	52800-21	7
Dachlüfter mit Leiter / Roof fan w ladder	52900-22	8
Schalldämpfer, Lufthutze, Hupe / Silencer, Air cover, Horn	52900-26	8
Handstange, Umlauf / Handrail, Footboard	52900-31	7
Getriebeklammer / Clamp	59560-33	6
Radsatz ohne Haftreifen (2 Stck.) / Wheelset w/o friction tyres (2 pcs.)	52900-38	9
Radsatz mit Haftreifen (2 Stck.) / Wheelset with friction tyres (2 pcs.)	52900-39	9
Radsatz ohne Zahnrad (2 Stck.) / Wheelset w/o gearwheel (2 pcs.)	52900-40	9
Lüftungsgitter, Zughaken, Bremsschlauch kurz / Air grid, Coupling hook, Brake pipe short	52900-43	7
Zughaken, Bremsschlauch lang / Hook, Brake pipe long	52800-45	7
Puffer / Buffer	52900-46	7
Brückenstecker / Strapping plug	59740-51	8
Hauptplatine mit Beleuchtungsplatinen und Kabel / Main board with light board and wires	52800-52	15
Lichtmasken für Platinen, Leuchstab rot / Light mask for board, Light bar red	52800-55	6
Lichtleiter Platine / Light bar board	52800-58	7
Halter Lautsprecher mit Schraube / Holder for Loud speaker with screw	52800-59	6
Kardanwelle + Buchsen (3-tlg.) / Cardan billow + bushes (3 pcs.)	52800-60	7
Deichsel, Abdeckung, Feder / Drawbar, Cover, spring	52900-61	8
Batteriekasten links-rechts / Battery box left-right	52900-62	7
Luftkessel (8 Stück) / Air boiler (8 pcs.)	52900-63	8
Treppe Lokführer (4 Stück) / Step for Loco driver (4 pcs.)	52900-64	7
Schürze offen (2 Stück) / Front cover-open (2 pcs.)	52900-65	7
Schürze geschlossen (2 Stück) / Front cover-closed (2 pcs.)	52900-66	7

Bezeichnung / Description	ET-Nr. / spare parts N°	PG*
Achshalter vorne / Wheel holder front	52900-73	8
Achshalter hinten / Wheel holder rear	52900-74	8
Schrauben-Set (13-tlg.) / Set of Screws (set of 13)	52800-75	7
Getriebe 1 / Gearbox 1	52900-76	14
Getriebe 2 / Gearbox 2	52900-77	14
Drehgestellblende 1 komplett / Bogie cover 1 complete	52900-78	9
Drehgestellblende 2 komplett / Bogie cover 2 complete	52900-79	9
Motor, komplett / Motor, complete	51730-106	15
ET aus unserem Standard-Programm / Spare parts standard range		
Haftreifen (10 Stck.) / Friction tyres (set of 10)	56026	
Kupplung (2 Stck.) / Coupling, complete (set of 2)	56030	
HO PIKO Kurzkupplung (4 Stück) / HO PIKO short Coupling (set of 4)	56046	
PIKO SmartDecoder 4.1 PluX22 / PIKO SmartDecoder 4.1 PluX22	56400	
PIKO SmartDecoder 4.1 Sound / PIKO SmartDecoder 4.1 Sound	56439	

*Preisgruppe *price category